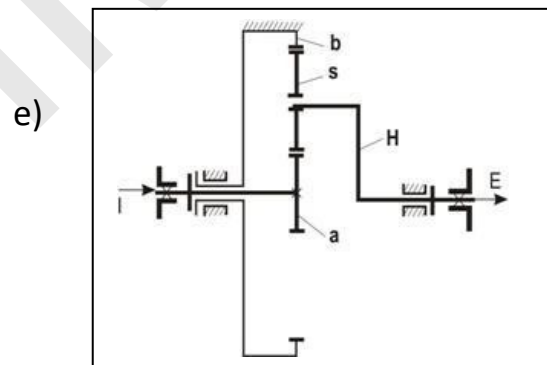
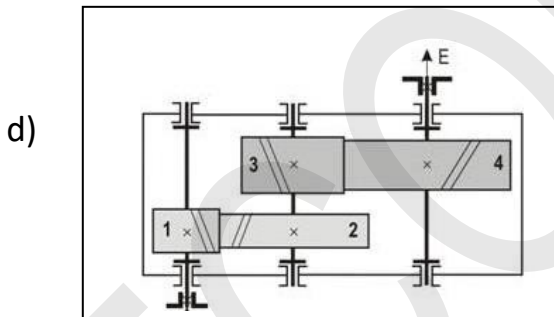
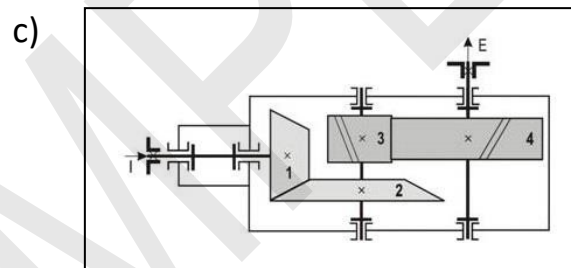
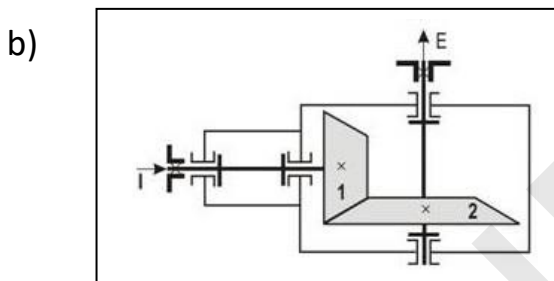
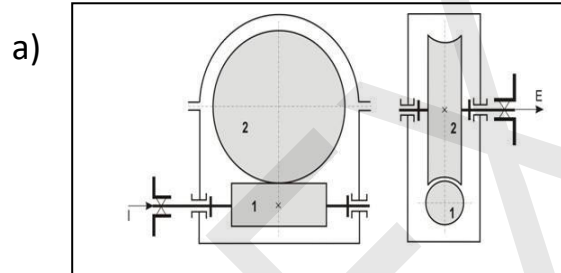


Fișă identificare reductoare.

Pentru a putea identifica corect reductorul dorit, vă rugăm să completați cât mai multe dintre detaliile de mai jos: (bifați modelul dorit)

- a) Reductor melcat
- b) Reductor cilindrico coaxial
- c) Reductor conico-cilindric
- d) Reductor cu ax paralel
- e) Reductor planetar
- f) Reductor pendular



1. Puterea nominală _____ kW
2. Momentul nominal de torsiune _____ Nm f)
3. Raportul de transmitere $i =$ _____
4. Viteza _____ rot/min
5. Cantitatea _____ (buc)

Firma: _____

Persoana de contact : _____

E-mail : _____

Telefon : _____ Data: _____

